

YOUR CHOICE

LAVASTOVIGLIE



CARATTERISTICHE GENERALI

302-303

LAVASTOVIGLIE DA 45/ACCESSORI

306-307

LAVASTOVIGLIE DA 60

304-305



Le lavastoviglie di nuova generazione Franke assicurano le migliori prestazioni: classe A++ per consumi contenuti, eccellenti risultati di lavaggio e asciugatura in tempi ridotti.



Alla base i principi della filosofia Franke: l'eccellente qualità della materia prima e del prodotto finito, la facilità di utilizzo e la sicurezza totale; la riduzione dei consumi idro-energetici e la tutela ambientale.

Terzo cestello

L'innovativo sistema di carico consente di alloggiare posate e piccole stoviglie in un terzo cestello, lasciando più spazio al piano inferiore per piatti e stoviglie ingombranti.

Cestello superiore regolabile

Il cestello superiore è regolabile a tre diverse altezze. Consente una grande flessibilità di carico e offre la possibilità di alloggiare pentole e piatti di grandi dimensioni nel piano inferiore.

Cestello inferiore accessoriat

Il cestello inferiore è accessoriat con maniglia di estrazione che agevola le operazioni di carico e scarico, e con griglie reclinabili che consentono il posizionamento di stoviglie dalle dimensioni variabili.

Sicurezza totale

Tutte le lavastoviglie Franke sono dotate di sistemi di sicurezza per prevenire qualsiasi rischio di allagamento. Speciali dispositivi interrompono l'erogazione di acqua dalla rete fino al punto di ingresso.

Flessibilità di programmazione

I numerosi programmi di lavaggio proposti rendono le lavastoviglie Franke estremamente flessibili, in grado di adattarsi alle necessità momentanee e al tipo di carico.

Auto

Uno speciale sensore adatta il ciclo di lavaggio al grado di sporco delle stoviglie.

Party

Consente di lavare impeccabilmente una grande quantità di bicchieri in soli 40 minuti.

Programmi speed

Speciali cicli brevi che riducono la durata di lavaggio fino al 50%.

Mezzo carico

Caricando solo un cestello si possono lavare le stoviglie di pochi coperti.

Partenza ritardata

Consente di posticipare il ciclo di lavaggio e sfruttare le fasce orarie più convenienti.

Tre in uno

L'opzione che consente di sfruttare appieno il triplice effetto della pastiglia modificando i parametri del programma impostato.



LAVASTOVIGLIE DA 60

Modello	Codice	FUN
FDW 614 DHE A+	3690023	117.0187.237

NEW



Base	60
Classe Energetica	A+
Classe Lavaggio	A
Classe Asciugatura	A
Programmatore	Elettronico
Coperti	14
Numero_Programmi	9
Programmi	Risciacquo - Delicato - Delicato_speed - BIO - BIO_Speed - AUTO - AUTO_Speed - Super - Super_Speed
Tasto	3 in 1
Lavaggio Mezzo Carico	Si
Temperatura Lavaggio	4 (45° - 55° - 65° - 70°)
Decalcificatore	Reg. elettronica
Cerniere	Fulcro variabile con regolazione
Filtri	Inox
Reg Cestello Sup.	A pulsante
Cestello	terzo cesto
Sicurezza	Acqua Stop
Nota	Apertura automatica a fine ciclo

LAVASTOVIGLIE DA 60

Modello	Codice	FUN
FDW 612 DT HL 3A	3690017	117.0154.599



Base	60
Classe Energetica	A
Classe Lavaggio	A
Classe Asciugatura	A
Programmatore	Elettronico
Coperti	12
Numero_Programmi	10
Programmi	Risciacquo - Mezzo Carico - BIO - Normale - Super - Party - Delicato - Super_Speed - Quotidiano - BIO_Speed
Tasto	3 in 1
Temperature Lavaggio	4 (45° - 55° - 65° - 70°)
Decalcificatore	Reg. elettronica
Cerniere	Fulcro variabile con regolazione
Filtri	Inox
Reg Cestello Sup.	A pulsante
Cestello	Portaposate
Sicurezza	Acqua Stop

Modello	Codice	FUN
FDW 613 DHE A++	3690024	117.0187.238

NEW



Base	60
Classe Energetica	A++
Classe Lavaggio	A
Classe Asciugatura	A
Programmatore	Elettronico
Numero_Programmi	9
Programmi	Risciacquo - Delicato - Delicato_speed - BIO - BIO_Speed - AUTO - AUTO_Speed - Super - Super_Speed
Coperti	13
Tasto	3 in 1
Lavaggio Mezzo Carico	Si
Temperatura Lavaggio	4 (45° - 55° - 65° - 70°)
Decalcificatore	Reg. elettronica
Cerniere	Fulcro variabile con regolazione
Filtri	Inox
Reg Cestello Sup.	A pulsante
Cestello	Portaposate
Nota	Apertura automatica a fine ciclo

Modello	Codice	FUN
FDW 612 HL 3A	3690016	117.0154.598



Base	60
Classe Energetica	A
Classe Lavaggio	A
Temperatura Lavaggio	3 (55° - 65° - 70°)
Classe Asciugatura	A
Programmatore	Elettronico
Coperti	12
Numero_Programmi	5
Programmi	Risciacquo - Mezzo carico - BIO - Normale - Super
Lavaggio Mezzo Carico	Si
Decalcificatore	Reg. elettronica
Cerniere	Fulcro fisso 2 pattini
Filtri	Inox
Reg Cestello Sup.	Ad estrazione
Cestello	Portaposate
Sicurezza	Auto Safe

LAVASTOVIGLIE DA 45 / ACCESSORI

LAVASTOVIGLIE

Modello	Codice	FUN
FDW 410 DH 3A	3690022	117.0183.746

NEW



Base	45
Classe Energetica	A
Classe Lavaggio	A
Classe Asciugatura	A
Programmatore	Elektronico
Coperti	10
Numero_Programmi	5
Programmi	Risciacquo - BIO - AUTO - Intensivo_Speed - Super_Antibacterial
Tasto	3 in 1
Temperature Lavaggio	4 (45° - 55° - 65° - 70°)
Decalcificatore	Reg. meccanica
Cerniere	Fulcro fisso 2 pattini
Filtri	Inox
Reg Cestello Sup.	Ad estrazione
Sicurezza	Acqua Stop

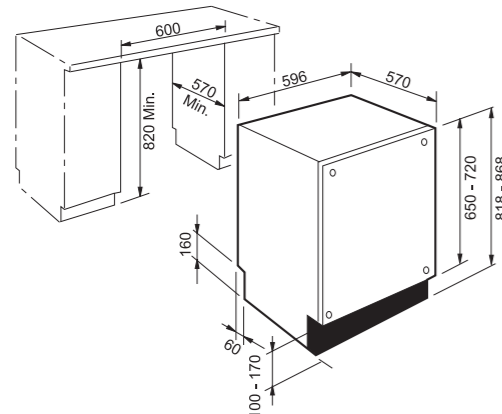
Finitura	Modello	Codice	FUN
■ Acciaio Inox	Pannello con maniglia 60	3690043	112.0037.279
■ Acciaio Inox	Pannello con maniglia 45	3690041	112.0037.276



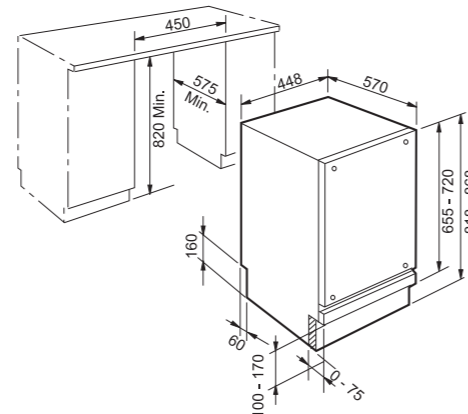
Pannello con maniglia 60

Pannello con maniglia 45

SCHEMA D'INSERIMENTO 60



SCHEMA D'INSERIMENTO 45



Dati tecnici lavastoviglie

Modello	FDW 614 DHE A+	FDW 613 DHE A++	FDW 612 DT HL 3A	FDW 612 HL 3A	FDW 410 DH 3A
Codice	3690023	3690024	3690017	3690016	3690022
FUN number	117.0187.237	117.0187.238	117.0154.599	117.0154.598	117.0183.746
Tipo	Incasto Integrale	Incasto Integrale	Incasto Integrale	Incasto Integrale	Incasto Integrale
Dimensioni	60 cm	60 cm	60 cm	60 cm	45 cm
Caratteristiche					
Coperti	14	13	12	12	10
Temperature di lavaggio	38°-45°-55°-65°-70°	45°-55°-65°-70°	45°-55°-65°-70°	45°-55°-65°-70°	45°-55°-65°-70°
Display	Digit	Digit	Digit	-	Digit
Indicatore Programmi	Led	Led	Led	Led	Led
Tasti Selettore Programma	Soft Touch	Soft Touch	Soft Touch	Soft Touch	Soft Touch
Regolazione flusso d'acqua	Si	Si	Si	No	No
Cerniere Porta	Fulcro Variabile	Fulcro Variabile	Fulcro Variabile	Fulcro Fisso	Fulcro fisso a due guide
Piedini Regolabili	Si	Si	Si	Si	Si
Filtro	Acciaio inossidabile	Acciaio inossidabile	Acciaio inossidabile	Acciaio inossidabile	Acciaio inossidabile
Addolcitore Acqua	Elektronico	Elektronico	Elektronico	Elektronico	Meccanico
Resistenza Fuori Vasca	Si	Si	Si	Si	Si
Sensore torbidità Acqua	Si	?	-	-	Si
Programmazione					
N° di Programmi	9	9	10	5	5
PRG 1	Risciacquo	Risciacquo	Risciacquo	Risciacquo	Risciacquo
PRG 2	Delicato	Delicato	Mezzo Carico	Mezzo Carico	BIO
PRG 3	Delicato_Speed	Delicato_Speed	BIO	BIO	AUTO
PRG 4	BIO	BIO	Normale	Normale	Intensivo_Speed
PRG 5	BIO_Speed	BIO_Speed	Super	Super	Super_Antibacterial
PRG 6	AUTO	AUTO	Party		
PRG 7	AUTO_Speed	AUTO_Speed	Delicato		
PRG 8	Super	Super	Super_Speed		
PRG 9	Super_Speed	Super_Speed	Quotidiano		
PRG 10			BIO_Speed		
Funzione Mezzo Carico	Si - Distribuito	Si	Si	Si	-
Pulsante 3 funzioni in 1	Si	Si	Si	-	Si
Funzione Antibatterica	Si	Si	Si	-	Si
Regolazione velocità Cicli	Si	-	-	-	Si
Confort d'uso					
Partenza ritardata	1-24h	1-24h	1-9h	-	1-9h
Indicatore mancanza sale	Si	Si	Si	Si	Si
Indicatore risciacquo	Si	Si	Si	Si	Si
Indicatore acustico fine ciclo	Si	Si	Si	Si	Si
Arredo interno					
Terzo Cesto	Si	-	-	-	-
Cestello superiore regolabile in altezza	Si	Si	Si	Si	Si
Cestello inferiore con griglie recrinabili	Si	Si	Si	-	Si
Maniglia estrazione cestello inferiore	Si	-	-	-	-
Cestello Portaposate	-	Si, 13 pezzi	Si	Si	Si
Sicurezza					
Sistema	Acquastop	Acquastop	Acquastop	AquaSafe	Acquastop
Prestazioni					
Livello sonoro in potenza sonora dB re 1pW	44 dB	44 dB	47 dB	50 dB	46 dB
Classe Energetica	A+	A++	A	A	A
Efficienza di lavaggio	A	A	A	A	A
Efficienza di asciugatura	A	A	A	A	A
Consumo Energetico (KW)	1,02	0,9	1,1	1,1	1,01
Consumo d'acqua (LT)	12	10	12	12	13