



INDICE FRIGORIFERI
FREE STANDING
FRIGO INCASSO

270/271
272/273



Finitura **Modello** **Codice** **€ iva esclusa**

FSBS 6001 N ID XS A+ 3590040
Inox

NEW


Tipo
Dimensioni
Classe Energetica
Compressori
Capacità Lorda
Controllo
Display
Capacità Netta Frigorifero
Sistema di raffreddamento
Sbrinamento Frigo/Cong.
Capacità Netta Congelatore
Nota

Side by Side
89,5 x 179 x 73 (60) cm
A +
1
604
Elettronico
Digitale
343 lt
Total No Frost
Automatico
175 lt
Cella antibatterica
Dispenser acqua e ghiaccio
Vanno con controllo elettronico del grado umidità



Side by Side/ Free Standing

Finitura **Modello** **Codice** **€ iva esclusa**


 FCB 3401 NS 2D XS 3590030
Inox


NEW



Tipo Frigocongelatore combinato free standing
Dimensioni 60x188x67 cm
Classe Energetica A +
Classe Climatica SN/T
Compressori 1
Porte Reversibili
Capacità Lorda 340 lt
Controllo Elettronico
Display Digitale
Capacità Netta Frigorifero 230 lt
Sistema di raffreddamento frigorifero No Frost
Sbrinamento frigorifero Automatico
Ripiani 3 in vetro, regolabili in altezza
Cassetti 1 per verdura + 1 Fresh Holder
Capacità Netta Congelatore 78 lt
Sbrinamento congelatore Automatico
Sistema di raffreddamento congelatore No Frost
Cassetti Congelatore 2 ad estrazione
Capacità di congelamento 11kg/24h
Dotazione 1 bacinella ghiaccio
Nota Raffreddamento rapido
Funzione congelamento rapido
Autonomia in caso di black out 16h

Finitura **Modello** **Codice** **€ iva esclusa**

 FCB 3401 NS XS 3590031
Inox

 FCB 3401 NS SH 3590032
Sahara

 FCB 3401 NS GF 3590033
Grafite

NEW



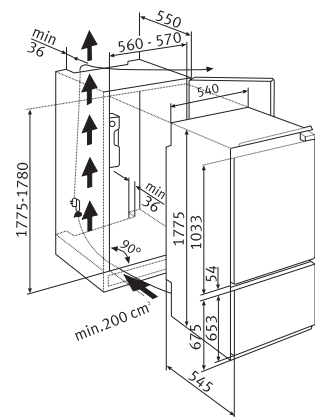
Tipo Frigocongelatore combinato free standing
Dimensioni 60x188x67 cm
Classe Energetica A +
Classe Climatica SN/T
Compressori 1
Porte Reversibili
Capacità Lorda 346 lt
Controllo Elettronico
Display Digitale
Capacità Netta Frigorifero 230 lt
Sistema di raffreddamento frigorifero No Frost
Sbrinamento frigorifero Automatico
Ripiani 3 in vetro, regolabili in altezza
Cassetti 1 per verdura + 1 Fresh Holder
Capacità Netta Congelatore 80 lt
Sbrinamento congelatore Automatico
Sistema di raffreddamento congelatore No Frost
Cassetti Congelatore 3
Capacità di congelamento 11kg/24h
Dotazione 1 bacinella ghiaccio
Nota Raffreddamento rapido
Funzione congelamento rapido
Autonomia in caso di black out 18h

Frigoriferi incasso

Modello **Codice** **€ iva esclusa**
 FCB 320/M AI A+ 3590007 **1029,00**



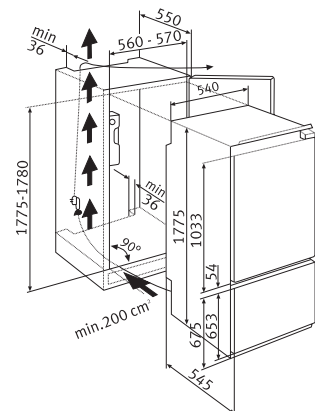
Tipo **Frigorifero combinato**
Dimensioni **54 x 178 x 55 cm**
Tasto super cooling **Per frigorifero**
Classe Energetica **A +**
Compressori **1**
Capacità Lorda **286 lt**
Controllo **Manuale**
Air Flow system **Nel frigorifero**
Capacità Netta Frigorifero **203 lt**
Ripiani **3 in vetro, regolabili in altezza**
Cassetti **2 per verdura**
Numero portabottiglie **1**
Scongelamento **Manuale**
Numero Contenitori portauova **2**
Capacità Netta Congelatore **65 lt**
Capacità di congelamento **9kg/24h**
Cassetti Congelatore **3**
Porte **Reversibili**
Dotazione **1 bacinella ghiaccio**



Modello **Codice** **€ iva esclusa**
 FCB 320/M SI A 3590010 **752,00**



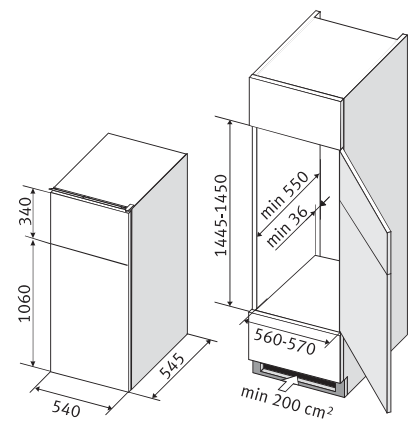
Tipo **Frigorifero combinato**
Dimensioni **54 x 178 x 55 cm**
Tasto super cooling **Per frigorifero**
Classe Energetica **A**
Compressori **1**
Capacità Lorda **286 lt**
Controllo **Manuale**
Capacità Netta Frigorifero **203 lt**
Ripiani **3 in griglia, regolabili in altezza**
Cassetti **2 per verdura**
Numero portabottiglie **1**
Scongelamento **Manuale**
Numero Contenitori portauova **2**
Capacità Netta Congelatore **69 lt**
Capacità di congelamento **9kg/24h**
Cassetti Congelatore **3**
Porte **Reversibili**
Dotazione **1 bacinella ghiaccio**



Modello **Codice** **€ iva esclusa**
 FCT 240/M SI A+ 3590008



Tipo **Frigorifero doppia porta**
Dimensioni **54 x 145 x 55 cm**
Tasto super cooling **Per frigorifero**
Classe Energetica **A +**
Compressori **1**
Capacità Lorda **234 lt**
Controllo **Manuale**
Capacità Netta Frigorifero **183 lt**
Ripiani **2 in vetro, regolabili in altezza**
Cassetti **2 per verdura**
Numero portabottiglie **1**
Scongelamento **Manuale**
Numero Contenitori **1**
portauova
Capacità Netta Congelatore **49 lt**
Capacità di congelamento **2.5kg/24h**
Porte **Reversibili**
Dotazione **1 griglia + 1 bacinella ghiaccio**



Modello **Codice** **€ iva esclusa**
 FCT 280/M SI A 3590009



Tipo **Frigorifero doppia porta**
Dimensioni **54 x 158 x 55 cm**
Tasto super cooling **Per frigorifero**
Classe Energetica **A**
Compressori **1**
Capacità Lorda **264 lt**
Controllo **Manuale**
Capacità Netta Frigorifero **214 lt**
Ripiani **4 in vetro, regolabili in altezza**
Cassetti **2 per verdura**
Numero portabottiglie **1**
Scongelamento **Manuale**
Numero Contenitori **2**
portauova
Capacità Netta Congelatore **48 lt**
Capacità di congelamento **2.5kg/24h**
Porte **Reversibili**
Dotazione **1 griglia + 2 bacinelle ghiaccio**

